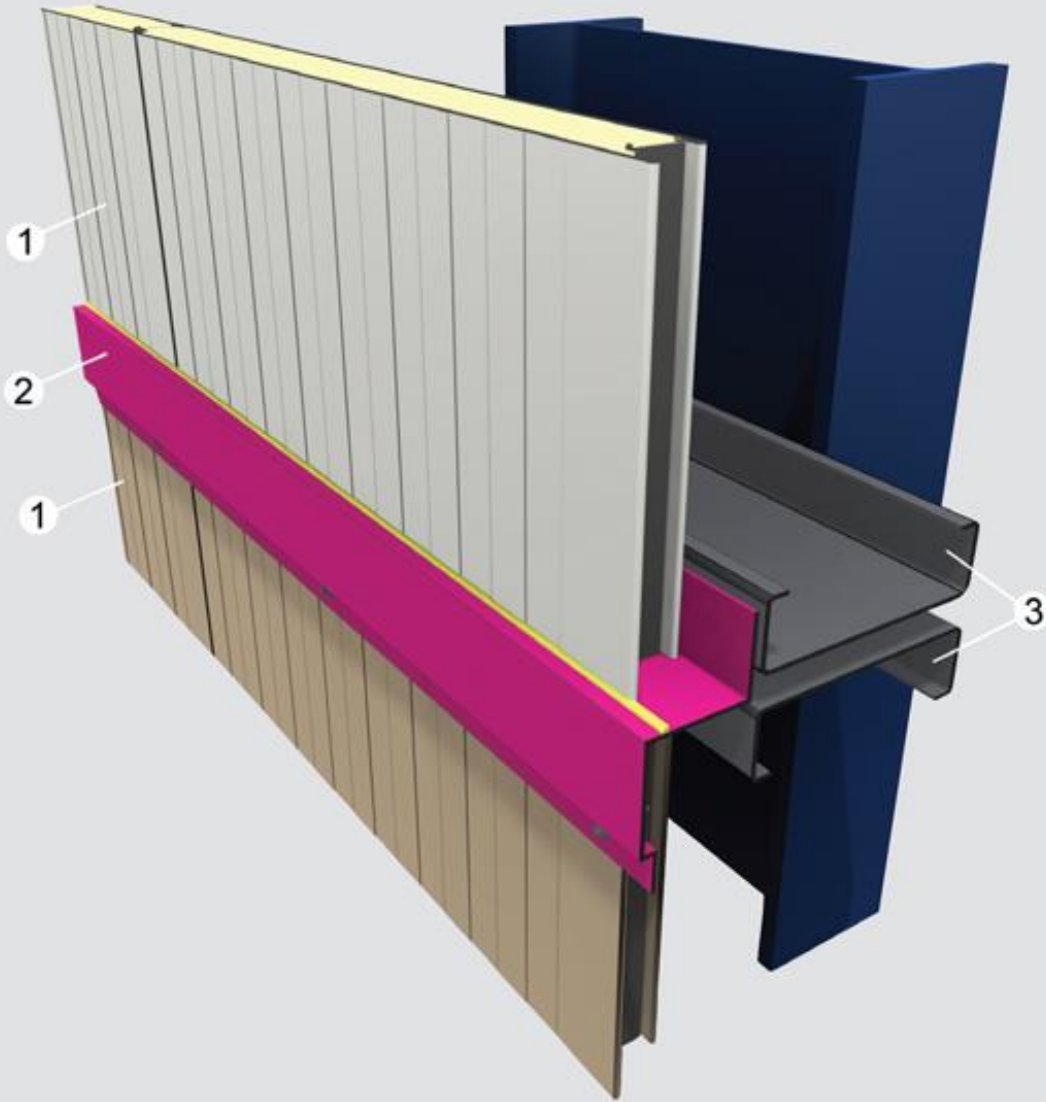


## ÇATI VE CEPHE RESİMLERİ

### ALU W 05

Damlalık Detayı / *Flashing Support Detail*

- 1- Aluform Gizli Vidalı Cephe Paneli / *Aluform Secret Fix Wall Panel*
- 2- Damlalık / *Flashing Support*
- 3- Çift Sıra Cephe Konstrüksiyonu / *Double Color Wall Construction*



## ALU W 15

### Duvar Alt Damlalığı / Wall Gill Flashing

- 1- Betonarme Perde / Reinforced concrete wall
- 2- Alt Damlalık Aksesuar / Flashing
- 3- Aluform Gizli Vidalı Cephe Paneli / Aluform Secret Fix Wall Panel
- 4- Bağlantı Plakası / Overlap metal sheet
- 5- Cephe Profili / Steel Profile

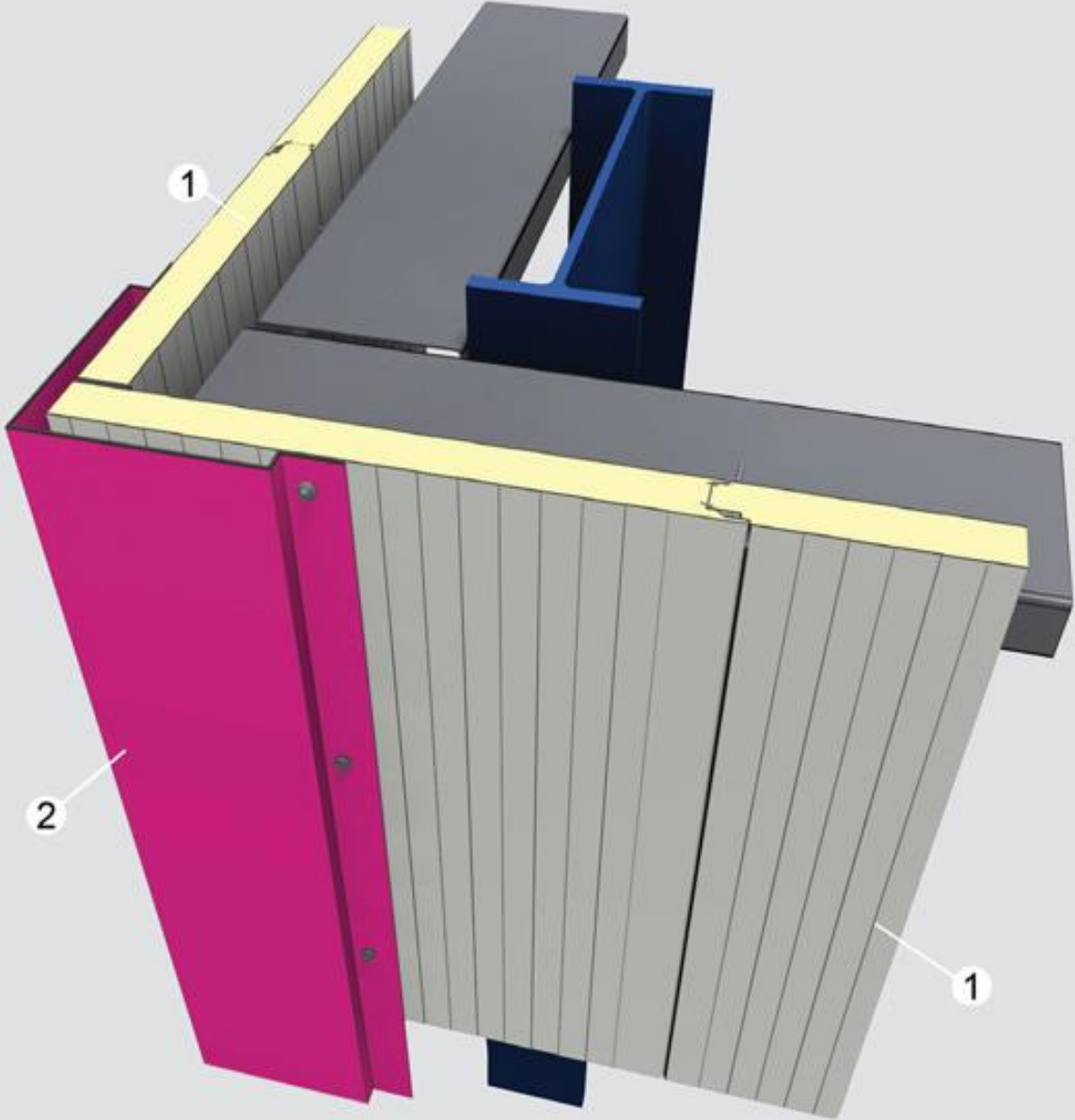


## ALU W 01

Dış Köşe Aksesuarı / *Corner Flashing*

1- Aluform Gizli Vidalı Cephe Paneli / *Aluform Secret Fix Wall Panel*

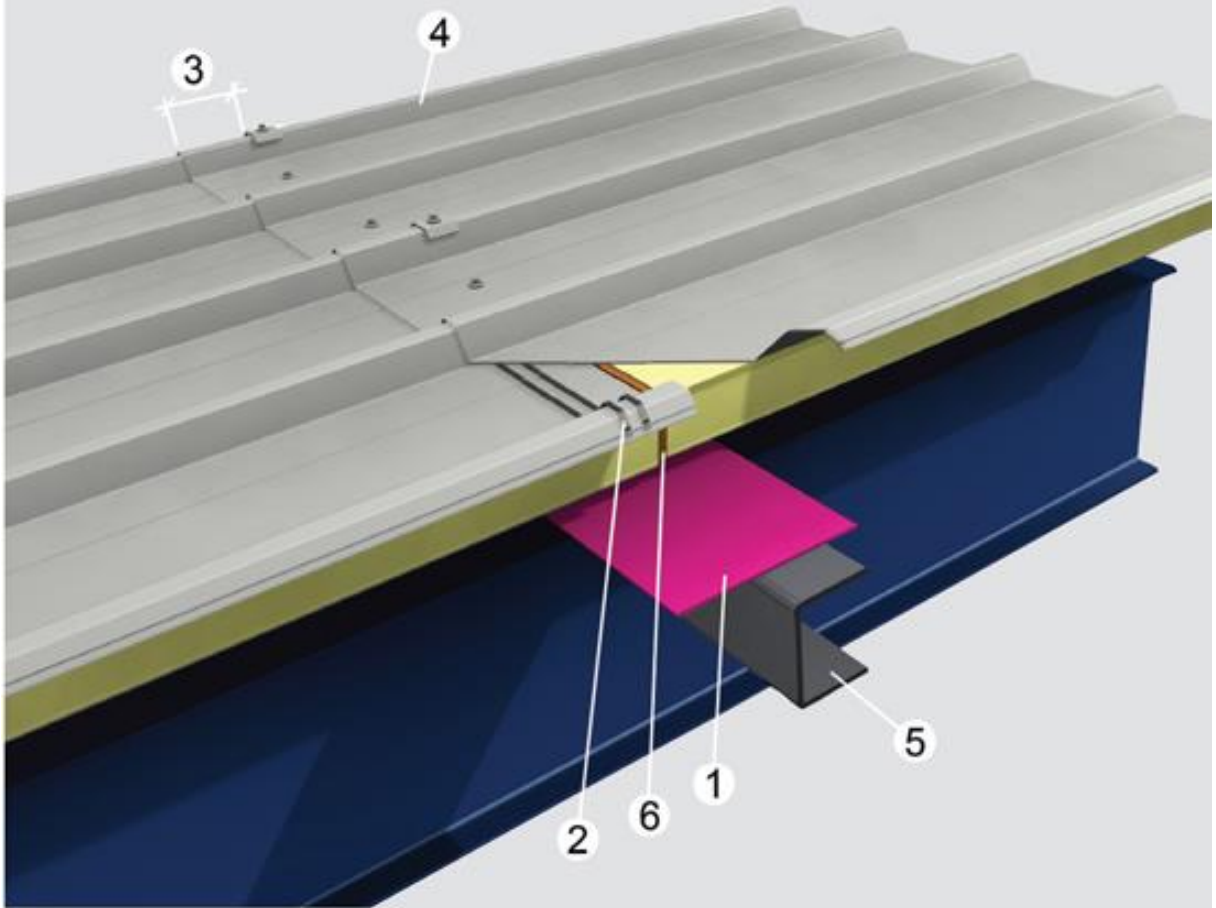
2- Dış Köşe Aksesuarı / *Corner Flashing*

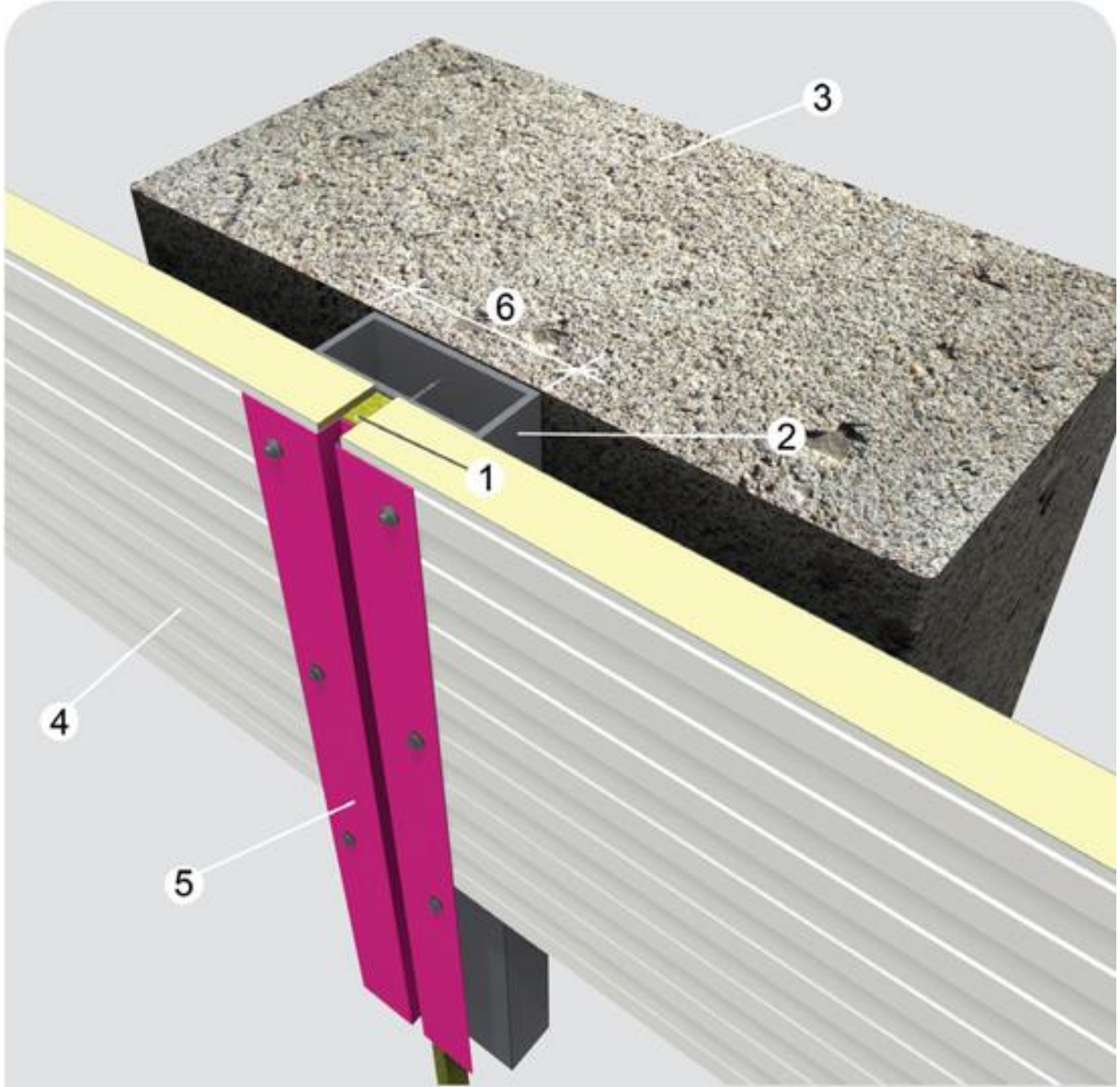


## ALU R 02

### Panel Ek Yeri Detayı / End Lap

- 1- 3mmx200mm DKP Saç Levha / 3 mmx200mm DKP Metal Sheet
- 2- 6mmx5mm Bant veya Silikon / 6mmx5mm Insulation Band or Silicone
- 3- 200mm-250mm (eğime bağlı) / 200mm-250mm (according to slope)
- 4- Aluform Çatı Paneli / Aluform Roof Panel
- 5- Çelik Aşık Konstrüksiyon / Steel Profile Purlin
- 6- Poliüretan Dolgu / Polyurethane Filling

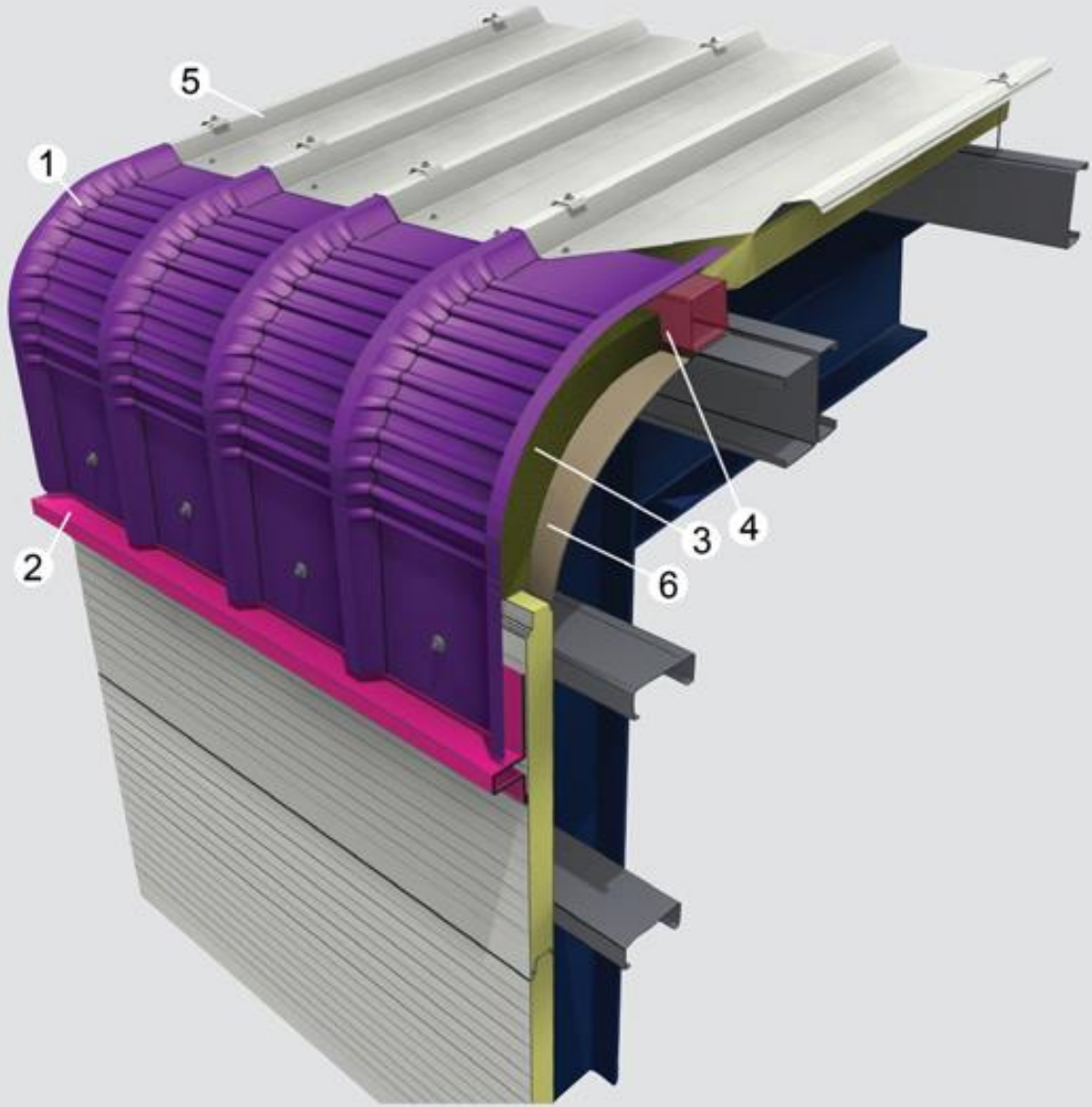




## ALU W 14

### Fuga Aksesuarı / *Combination Flashing*

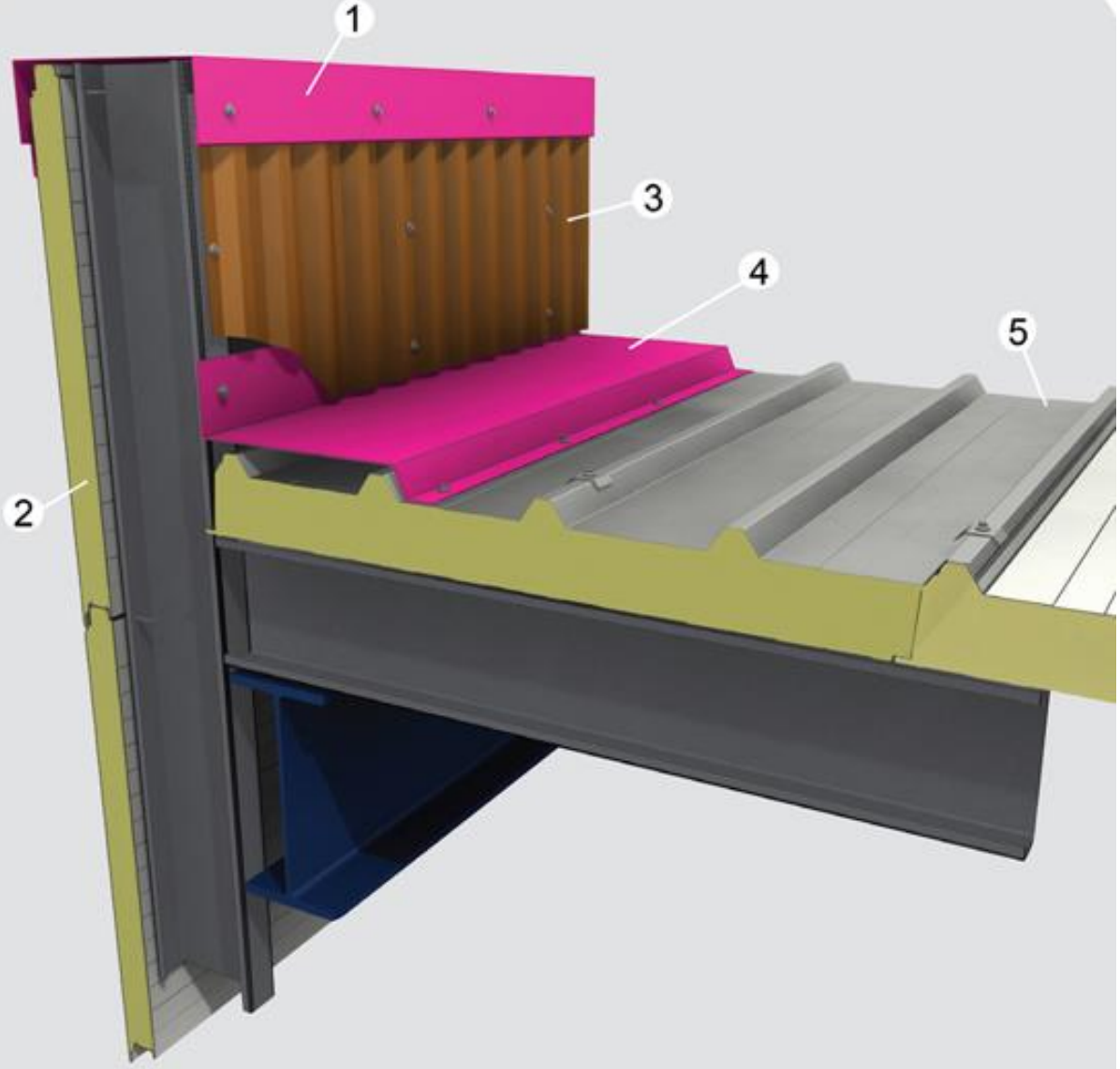
- 1- Taşyünü Tampon / *Rockwool Filling*
- 2- Kutu Profil / *Steel Construction*
- 3- Betonarme Kolon / *Reinforced Concrete Column*
- 4- Aluform Gizli Vidalı Cephe Paneli / *Aluform Secret Fix Wall Panel*
- 5- Fuga Aksesuarı / *Combination Flashing*
- 6- Minimum 120 mm



## **ALU W 13**

### **Groko Dönüş Detayı / Groko Corner Curve Detail**

- 1- Groko Köşe Aksesuarı / Groko Corner Flashing
- 2- Damlalık Aksesuarı / Flashing Support
- 3- Cam Yünü veya Taş Yünü / Mineral Fibre Insulation
- 4- Kutu Profil / Profile
- 5- Aluform Çatı Paneli / Aluform Roof Panel
- 6- Boyalı Galvaniz Saç Levha / Painted Galvanized Sheet



## **ALU R 06**

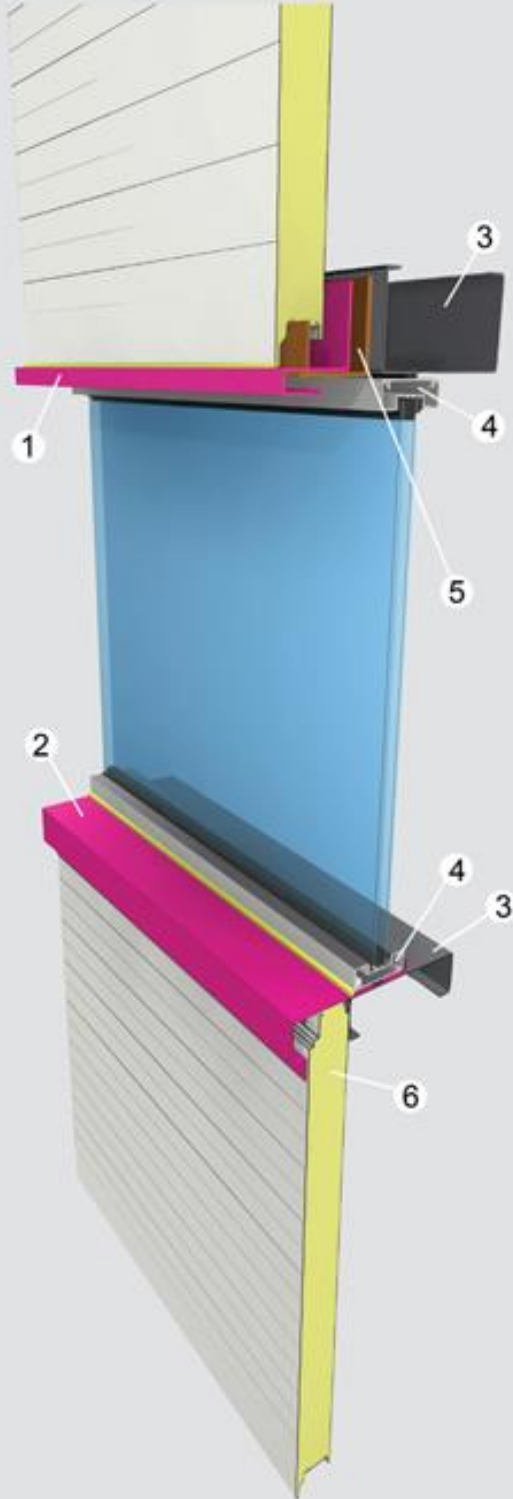
### **Parape ve Harpuřta Detayı / Corner Flashing Detail**

- 1- Harpuřta Aksesuarı / Corner Flashing
- 2- Aluform Gizli Vidalı Cephe Paneli Yatay Uygulaması / Horizontal Mounted Aluform Secret Fix Wall Panel
- 3- Aluform Tek Kat Trapez / Aluform Single Skin Wall Panel
- 4- Etek Aksesuarı / Flashing Support
- 5- Aluform atı Paneli / Aluform Roof Panel

## ALU W 07

Pencere Üst ve Alt Damlalığı / Window Head and Gill Flashing

- 1- Pencere Üstü Aksesuar / Window Head Flashing
- 2- Pencere Altı Aksesuar / Window Gill Flashing
- 3- Pencere Destek Profili / Window Support Rail
- 4- Pencere Profili / Window Profile
- 5- Bağlantı Plakası / Overlap Metal Sheet
- 6- Aluform Gizli Vidalı Cephe Paneli / Aluform Secret Fix Wall Panel





## ALU R 03

### Üst ve Alt Mahya Detayı / External Ridge Application

- 1- Mahya Süngeri / Ridge Sponge
- 2- Üst Mahya Aksesuarı / External Ridge Profile
- 3- Çelik Aşık / Steel Constuction Purlin
- 4- Taşyünü veya Camyünü İzolasyonu (Dolgu) / Mineral Fibre Insulation
- 5- Aluform Çatı Paneli / Aluform Roof Panel
- 6- Alt Mahya Aksesuarı / Internal Ridge Profile

